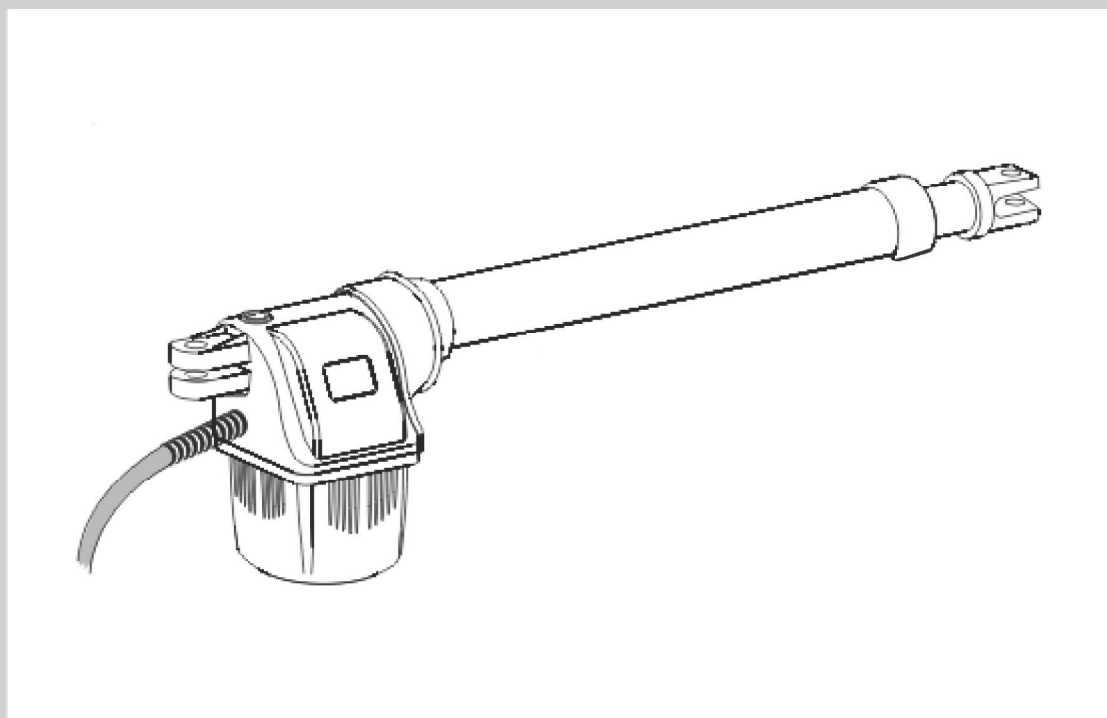


# Instrukcja montażu Siłownik do bram skrzydłowych

## **ROD400 L/P**



Przed montażem i użytkowaniem należy zapoznać się z niniejszą instrukcją

MIWI-URMET Sp. z o.o.  
91-341 Łódź, ul. Pojezierska 90A  
tel. 042 616 21 00, fax 042 616 21 13  
e-mail: [miwi@miwiurmet.pl](mailto:miwi@miwiurmet.pl)  
[www.miwiurmet.pl](http://www.miwiurmet.pl)

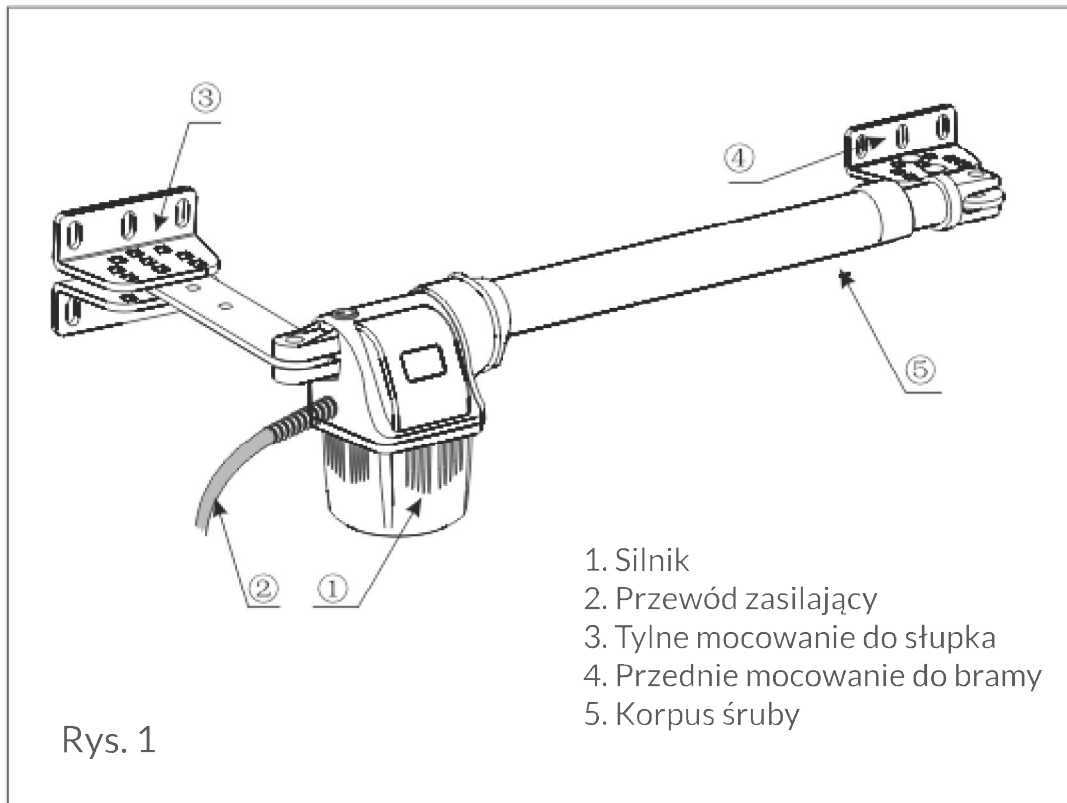


## 1. Ważne uwagi dla instalatora i użytkownika.

- 1.1 Wszystkie uwagi zawarte w tej instrukcji są ważne ze względów bezpieczeństwa. Nieprawidłowa instalacja lub użytkowanie niezgodne z przeznaczeniem grozi uszczerbkiem na zdrowiu.
- 1.2 Zachowaj instrukcję w bezpiecznym miejscu do wykorzystania w przyszłości.
- 1.3 Produkt ten został zaprojektowany i wykonany tylko do użytkowania zgodnego z niniejszym dokumentem. Zastosowanie siłownika do innych celów grozi jego uszkodzeniem.
- 1.4 Przed przystąpieniem do jakichkolwiek prac należy odłączyć zasilanie.
- 1.5 Producent nie ponosi odpowiedzialności w zakresie bezpieczeństwa i prawidłowego działania siłowników, w przypadku stosowania części innych producentów.
- 1.6 Nie należy dokonywać żadnych zmian w konstrukcji siłowników.
- 1.7 Nie wolno dzieciom ani innym osobom stawać w świetle bramy podczas pracy siłowników.
- 1.8 Należy trzymać piloty z dala od dzieci, aby zapobiec przypadkowemu uruchomieniu przez nie bramy.
- 1.9 Użytkownik nie powinien sam dokonywać napraw, lecz niezwłocznie powiadomić odpowiednio przeszkolony personel.
- 1.10 Należy okresowo przeprowadzać kontrolę instalacji, w szczególności przewodów, zawiasów, itp. Nie należy używać siłowników jeżeli kontrola wykaże jakiegokolwiek uchybienia w działaniu bramy. Grozi uszkodzeniem automatyki lub niebezpieczeństwem dla użytkowników.
- 1.11 Urządzenie nie jest przeznaczone do użytku przez osoby o ograniczonej zdolności motorycznej lub psychicznej ( oraz przez dzieci), chyba że są pod nadzorem osób przeszkolonych lub zostały poinstruowane przez osoby czuwające nad ich bezpieczeństwem.
- 1.12 W razie uszkodzenia przewodu zasilającego siłownik, należy ten fakt niezwłocznie zgłosić do producenta lub autoryzowanego serwisu.
- 1.13 Jeżeli urządzenie jest sterowane automatycznie, to podczas konserwacji należy bezwzględnie odłączyć je od zasilania.
- 1.14 Zakres temperatur na tabliczce znamionowej powinien być dobrany do lokalizacji miejsca instalacji.

## 2. Opis

---

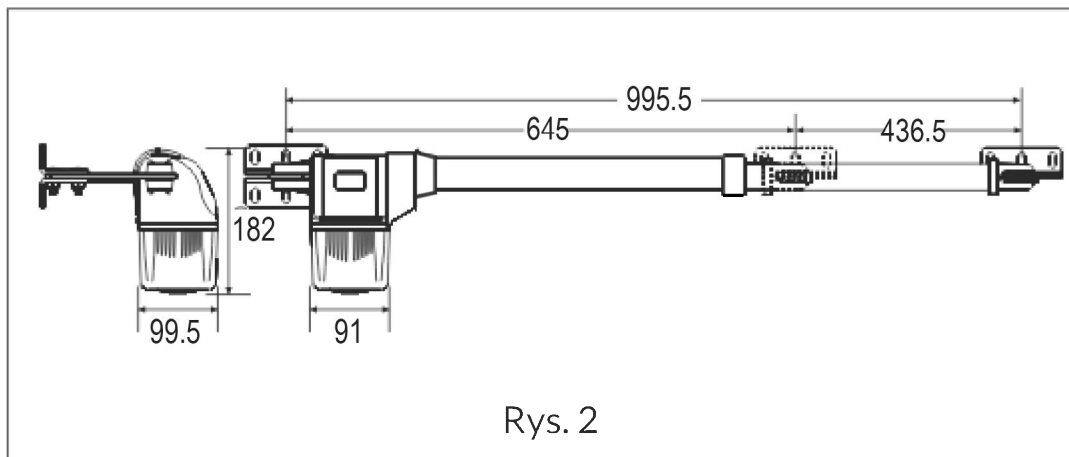


## 3. Specyfikacja techniczna

---






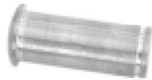





Zasilanie silnika	120-230 VAC
Moc maksymalna	280 W
Pobór prądu	1,8 A
Prędkość wysuwu	1,8 cm/sek.
Maksymalna długość skrzydła	4 m
Maksymalna waga skrzydła	350 kg
Zabezpieczenie termiczne	150°C
Klasa ochrony	IP 44
Częstotliwość pracy	18 cykli/godz.
Zakres temperatur	- 20° ÷ +70°C

#### 4. Wymiary



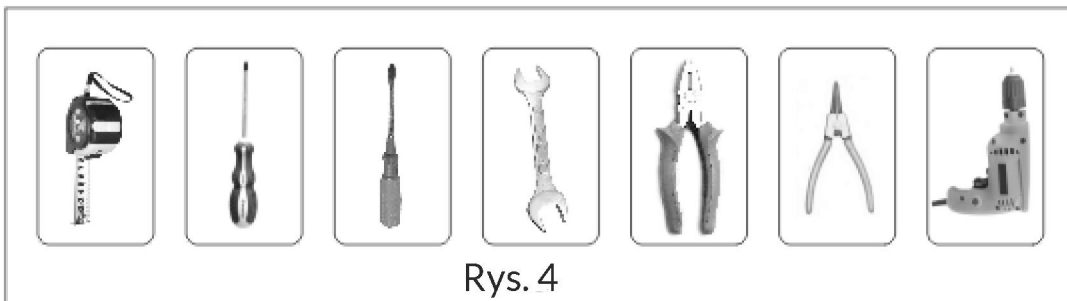
#### 5. Zawartość



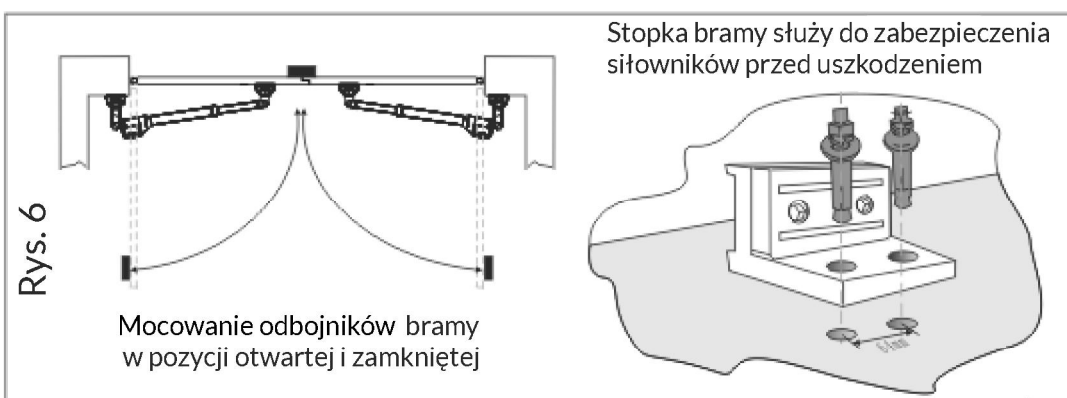
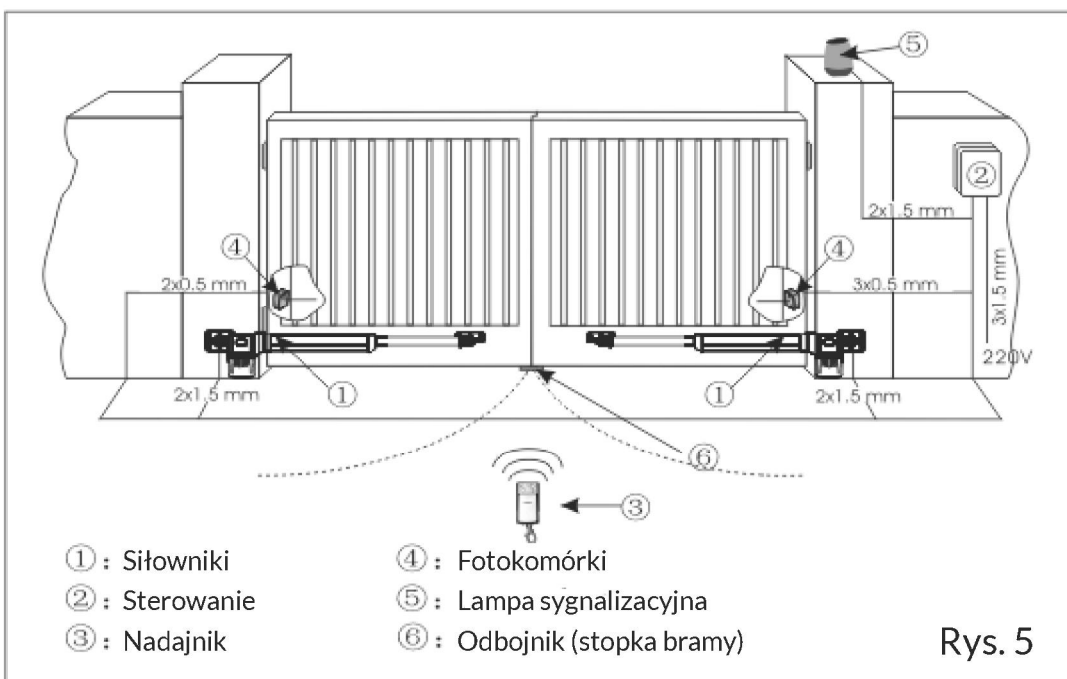
	 2 szt.	 M8x75 mm 4 szt.	
 8 szt.	 Ø12 4 szt.	 M8x30 mm 8 szt.	 4 szt.
 2 szt.	 Ø8 12 szt.		
 2 szt.	 Ø8 12 szt.		
	 M8 12 szt.		

## 6. Instalacja

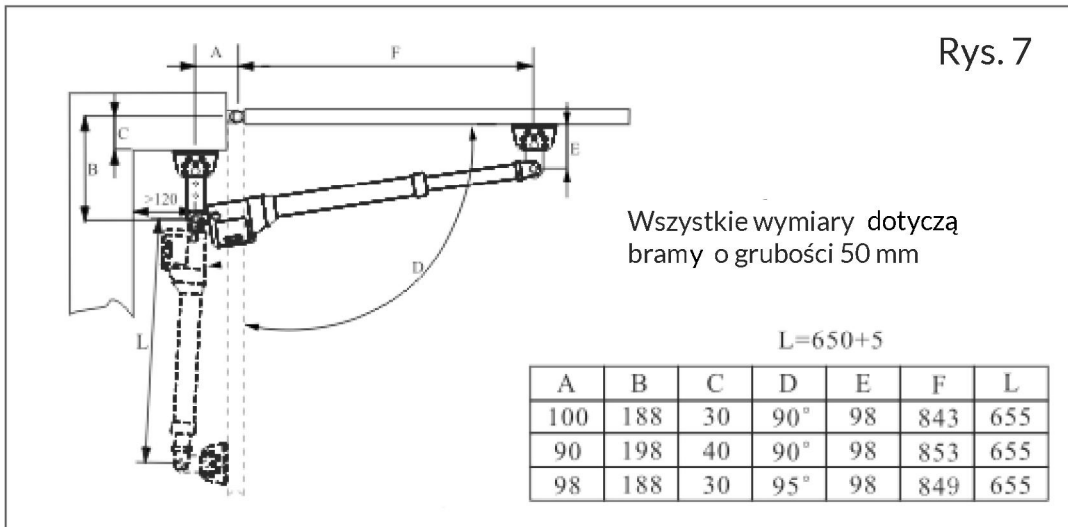
### 6.1: Narzędzia



### 6.2: Przykładowa instalacja

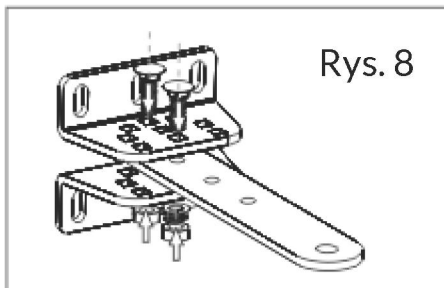


### 6.3: Wymiary montażowe

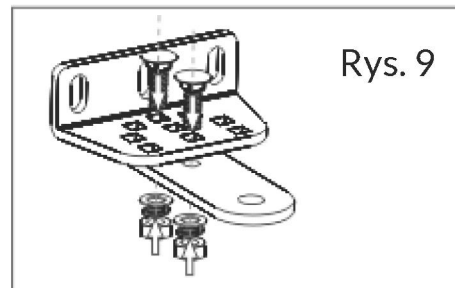


### 6.4 Montaż

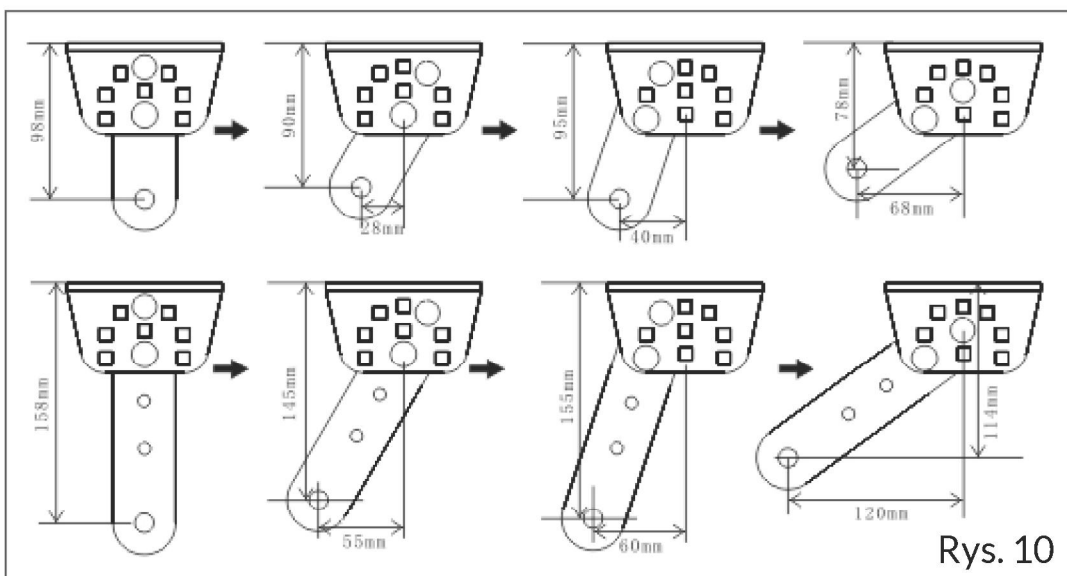
#### A. Tyłne mocowanie do słupka



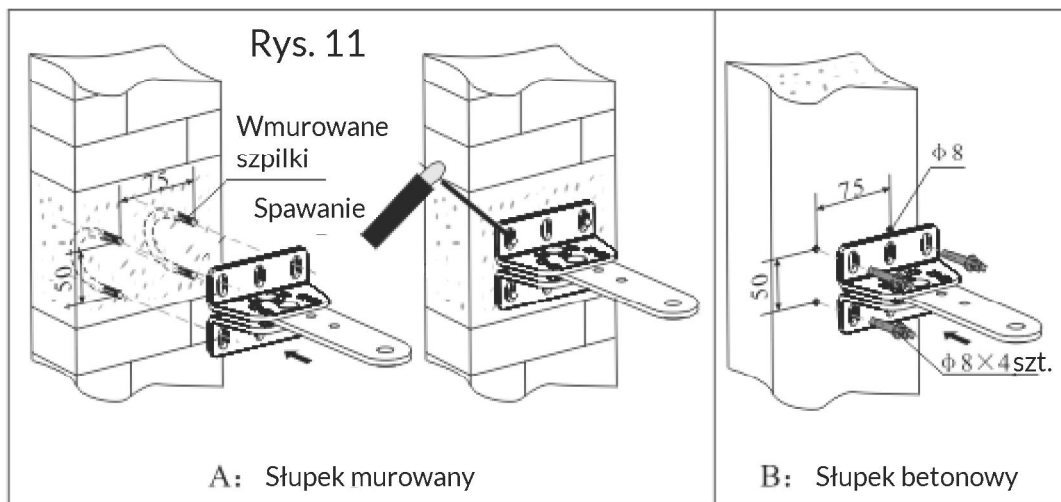
#### B. Przednie mocowanie do skrzydła bramy



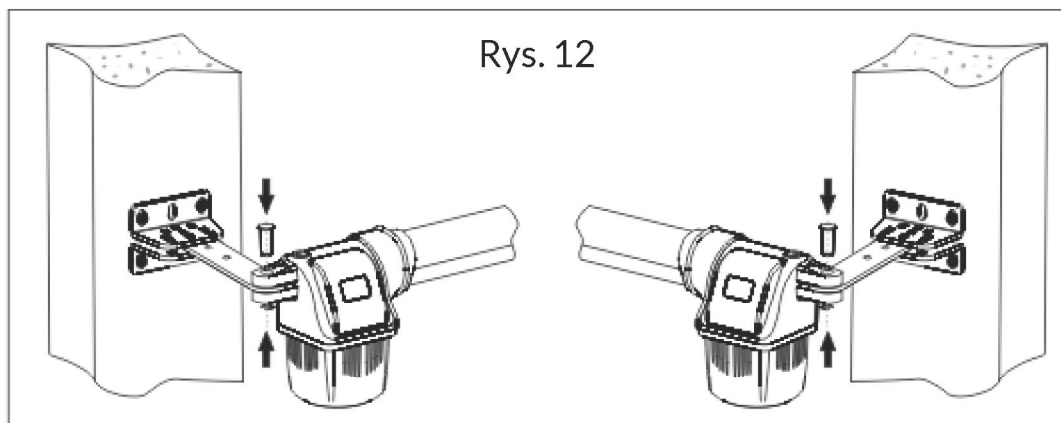
Różne kombinacje mocowania tylnego do słupka w zależności od warunków montażowych



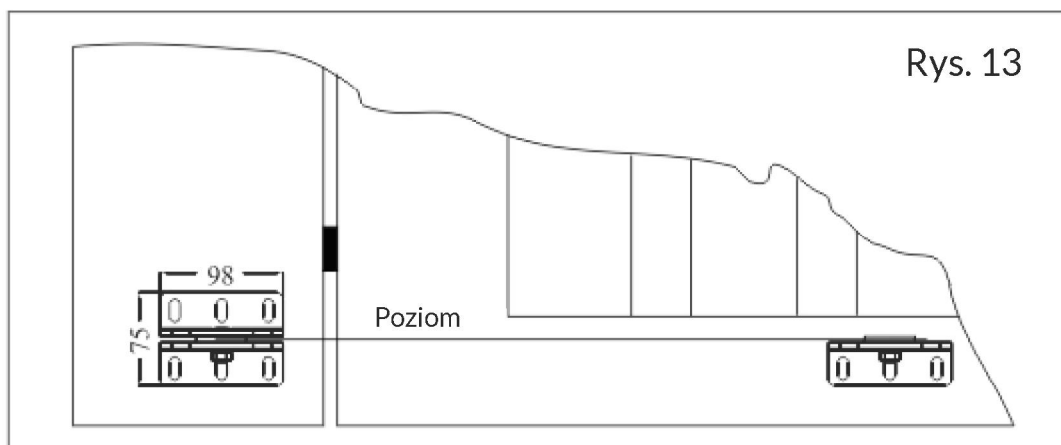
**C. Różne sposoby montażu tylnych uchwytów do słupka w zależności od materiału użytego w konstrukcji**



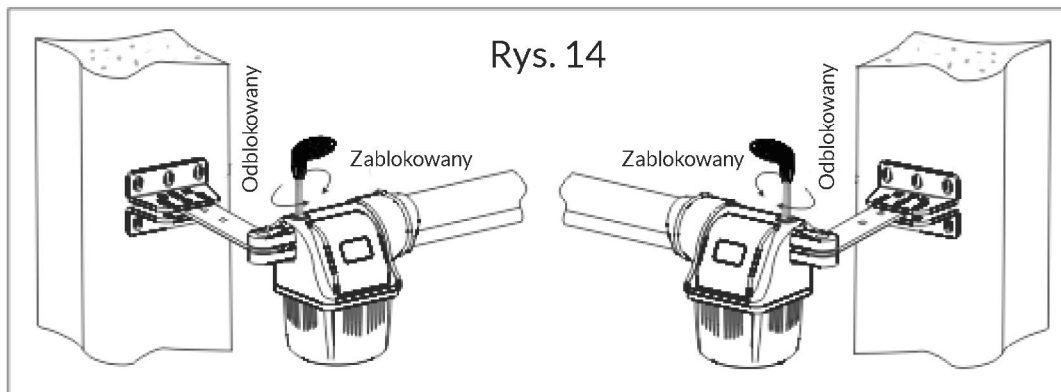
**D. Mocowanie siłowników**



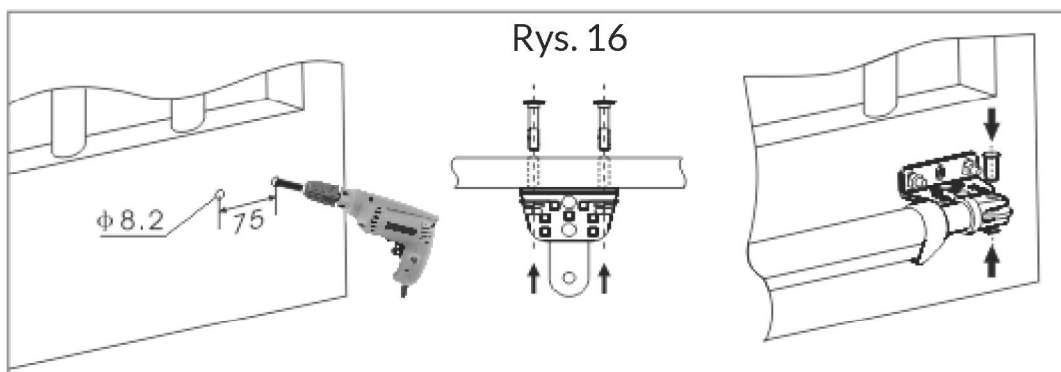
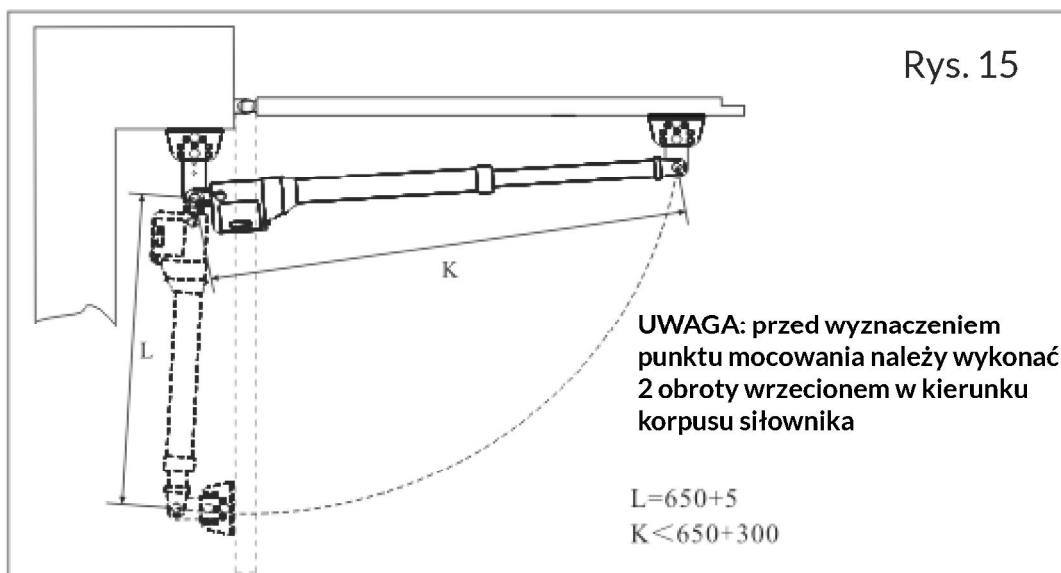
**E. Przednie i tylne mocowania muszą być w poziomie**



## F. Odblokowanie w przypadku braku prądu



## G. Montaż przedniego mocowania do skrzydła bramy



Po instalacji należy sprawdzić poprawność montażu, wszystkich elementów ochrony i działanie mechanizmu odblokowującego siłowniki w razie braku napięcia.